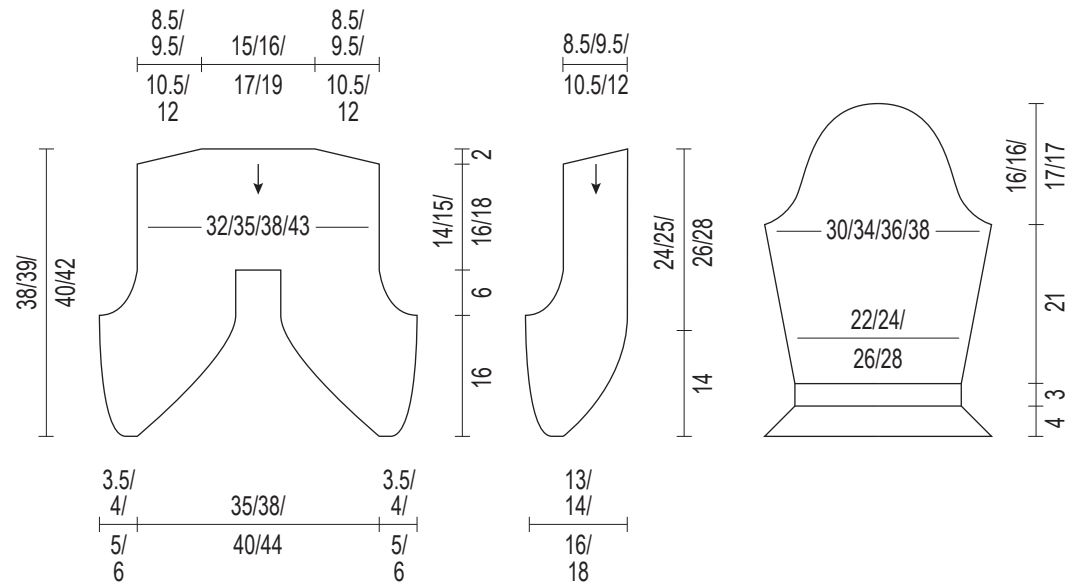


199-45_sch



li Vorderteil
 left frontpart
 devant gauche
 linker voorpand